

„DOKUMENTACJA PROJEKTOWA MODERNIZACJI PLACÓW ZABAW  
USYTUOWANYCH NA TERENACH ZIELENI MIEJSKIEJ W BĘDZINIE”

## PROJEKT BUDOWLANY - WYKONAWCZY

Obiekt:

Plac Zabaw  
Grodziec, przy ul. Elizy Orzeszkowej  
działka nr 1561, KM 9  
jednostka ewidencyjna: 240101\_1, Będzin  
obręb ewidencyjny: 0002 Grodziec

Zamawiający:

Miasto Będzin  
Urząd Miejski w Będzinie  
Wydział Kształtowania Środowiska  
Ul. 11 Listopada 20  
42-500 Będzin

Wykonawca:

SOLITER Architektura Krajobrazu Anna Chwiszczuk  
ul. Żernicka 243B  
54-510 Wrocław  
NIP: 912-172-81-42  
REGON: 020752687  
tel: 604 877 871  
email: [soliter.wroclaw@wp.pl](mailto:soliter.wroclaw@wp.pl)  
[www.soliter.wroclaw.pl](http://www.soliter.wroclaw.pl)



Wrocław, grudzień 2012

## Informacja o autorach

### Autorzy:

mgr inż. Architekt Krajobrazu Anna Chwiszczuk

.....

mgr inż. Architekt Krajobrazu Piotr Siwik

.....

mgr inż. Budownictwa Lądowego Wojciech Pakulski

uprawnienia budowlane nr 306/98/UW  
do projektowania i kierowania robotami budowlanymi  
w specjalności konstrukcyjno – budowlanej  
bez ograniczeń

.....

## SPIS TREŚCI

I.	PODSTAWY OPRACOWANIA.....	4
1.	Zakres opracowania: .....	4
2.	Podstawy prawne, przepisy, normy, uzgodnienia i inne dokumenty do projektowania: .....	4
3.	Materiały i założenia do projektowania .....	5
II.	ANALIZA STANU ISTNIEJĄCEGO.....	5
III.	PRZYGOTOWANIE TERENU POD REALIZACJĘ INWESTYCJI .....	8
IV.	PROJEKT ZAGOSPODAROWANIA TERENU NA MAPIE DO CELÓW PROJEKTOWYCH.....	9
V.	PLANASZA PODSTAWOWA.....	10
VI.	ZAKRES PRAC .....	11
VII.	ZASTOSOWANE ROZWIĄZANIA .....	11
4.	Urządzenia zabawowe.....	11
5.	Nawierzchnie amortyzujące upadki .....	25
6.	Ogrodzenie i furtki.....	27
7.	Nawierzchnia trawnikowa .....	31
VIII.	UPRAWNIENIA PROJEKTANTÓW .....	32

## **I. PODSTAWY OPRACOWANIA**

Celem opracowania jest modernizacja obecnego placu zabaw przez zastąpienie znajdujących się aktualnie na terenie urządzeń zabawowych nowymi - usytuowanymi na nawierzchni posiadającej odpowiednie parametry tłumienia upadku. Dodatkowo nowy plac zabaw ma być otoczony nowym, metalowym ogrodzeniem panelowym.

Projekt został sporządzony na podstawie umowy między Miastem Będzin, przy ul. 11 Listopada 20, a firmą SOLITER Architektura Krajobrazu Anna Chwiszczuk, ul. Żernicka 243B, 54-510 Wrocław, NIP: 912-172-81-42, na opracowanie dokumentacji projektowo – kosztorysowej dotyczącej zadania: "Wykonanie projektów modernizacji placów zabaw usytuowanych na terenach zieleni miejskiej w Będzinie". Niniejsze opracowanie stanowi jedną z 7 części całego opracowania obejmującego zakresem 7 placów zabaw na terenie Będzina.

Projektowany / modernizowany plac zabaw spełnia wymogi odpowiednich przepisów, aktów prawnych oraz wytycznych inwestora.

W siedzibie Urzędu Miasta odbyło się szereg spotkań z udziałem przedstawicieli inwestora, na którym omawiano warunki lokalne inwestycji, ustalano granice placu zabaw, uszczegóławiano i uzgadniano założenia projektowe. Przeprowadzono także inwentaryzację stanu istniejącego w terenie.

Przedstawicielom zamawiającego przedstawiono koncepcję aranżacji placu zabaw. Po akceptacji ostatecznego układu placu zabaw przystąpiono do właściwych prac projektowych (ostateczny układ i kształt placu zabaw odstaje od przedstawionej koncepcji wizualnej - zmiany ustalone z zamawiającym).

### **1. Zakres opracowania:**

- koncepcja aranżacji placu zabaw,
- projekt budowlano – wykonawczy placu zabaw,
- przedmiar robót do projektu placu zabaw,
- kosztorys inwestorski do projektu placu zabaw,
- specyfikacja techniczna wykonania i odbioru robót,
- mapa do celów projektowych,
- wizualizacja aranżacji placu zabaw.

### **2. Podstawy prawne, przepisy, normy, uzgodnienia i inne dokumenty do projektowania:**

- Ustawa z dnia 7 lipca 1994 r. Prawo budowlane (Dz.U.2010.243.1623 j.t.)
- Rozporządzenie Ministra Infrastruktury z dnia 12 kwietnia 2002 roku, w sprawie warunków technicznych, jakim powinny odpowiadać budynki i ich usytuowanie (Dz. U. 2002 r. Nr 75 poz. 690)
- Rozporządzeniem Ministra Infrastruktury z dnia 2 września 2004r. w sprawie szczegółowego zakresu i formy dokumentacji projektowej, specyfikacji technicznej wykonania i odbioru robót budowlanych oraz programu funkcjonalno-użytkowego (Dz. U. z dnia 16 września 2004 roku, nr 202, poz.2072 ze zm.).
- Norma PN-EN 1176:2009 (różne części - w zależności od typu urządzenia) „Wyposażenie placów zabaw i nawierzchnie”.

*Podczas opracowania w/w dokumentacji projektowej wzięto pod uwagę jedynie przepisy i normy aktualne na dzień sporządzania tej dokumentacji. Powołując się w projekcie na normę PN-EN 1176 projektant powołuje się na normę aktualną, czyli PN-EN 1176:2009 „Wyposażenie placów zabaw i nawierzchnie” (różne części - w zależności od typu urządzenia).*

- Norma PN-EN 1177:2008 „Nawierzchnie placów zabaw amortyzujące upadki -- Wyznaczanie krytycznej wysokości upadku”.

*Podczas opracowania w/w dokumentacji projektowej wzięto pod uwagę jedynie przepisy i normy aktualne na dzień sporządzania tej dokumentacji. Powołując się w projekcie na normę PN-EN 1177 projektant powołuje się na normę aktualną, czyli PN-EN 1177:2008 „Nawierzchnie placów zabaw amortyzujące upadki -- Wyznaczanie krytycznej wysokości upadku”.*

- Wytyczne do projektowania ustalone z przedstawicielami zamawiającego.

### **3. Materiały i założenia do projektowania**

Dokumentację wykonano na podstawie mapy do celów projektowych, sporządzonej przez firmę GEO-MAR Usługi Geodezyjne, Elżbieta Marczevska, ul. Brzozowicka 3, 42-500 Będzin, w ramach roboty geodezyjnej KERG 240101\_1-520/2012. Mapa została wykonana jako element części zamówienia na opracowanie niniejszej dokumentacji projektowej.

Podczas prac projektowych wzięto pod uwagę linie podziemne i naziemne wykazane na podkładzie mapowym oraz stwierdzone podczas wizji lokalnej. Żadne z urządzeń zabawowych nie zostało zlokalizowane nad linia sieci uzbrojenia podziemnego. Linie uzbrojenia zlokalizowane są wzdłuż wschodniej granicy placu zabaw (wzdłuż ulicy Elizy Orzeszkowej). Projektant nie bierze odpowiedzialności za wystąpienie w terenie linii instalacyjnych nie wykazanych na mapie lub nie wskazanych przez przedstawicieli zamawiającego.

Przed przystąpieniem do prac przy budowie placu zabaw według niniejszej dokumentacji wykonawca powinien zapoznać się z przebiegiem linii instalacyjnych na terenie.

## **II. ANALIZA STANU ISTNIEJĄCEGO**

Plac zabaw zlokalizowany jest na podłużnym, rozległym, wolnym od zabudowy obszarze, u zbiegu ulic Elizy Orzeszkowej i ulicy Nadgórników. Teren jest zadarniony i praktycznie płaski. W momencie prowadzenia inwentaryzacji na terenie placu zabaw znajdowały się duże topole. Według informacji od przedstawicieli zamawiającego - drzewa mają być wycięte do czasu rozpoczęcia realizacji niniejszego zamierzenia budowlanego.

Wzdłuż wschodniej granicy placu zabaw przebiega ażurowe ogrodzenie drewniane i metalowe (*patrz fot. 1*).

Po zachodniej stronie projektowanego placu zabaw znajdują się słupy dla rozpięcia siatki do gry w piłkę siatkową. Obszar ten będzie mógł być nadal bez przeszkód użytkowany w ten sposób. Wzdłuż zachodniej granicy placu zabaw, dla zabezpieczenia bawiących się na placu dzieci przed uderzeniem piłką, zaprojektowano wyższy ciąg 32,5m ogrodzenia o wysokości 2,5m.

Na ulicy Elizy Orzeszkowej, odbywa się ruch kołowy o bardzo małej intensywności - konieczne jest zatem wykonanie nowego ogrodzenia z furtkami.



Fot. 1 Stan aktualny na sierpień 2012 - plac zabaw widoczny z ulicy Elizy Orzeszkowej. Widok w kierunku południowo - zachodnim.

Na fotografii nr 1 widoczne są:

- Na pierwszym planie widoczna jest betonowa nawierzchnia ulicy Elizy Orzeszkowej.
- Wzdłuż krawężnika ulicy przebiega drewniane ogrodzenie. Dalej - za znakiem drogowym - widoczny ciąg metalowego ogrodzenia.
- Po środku zdjęcia - na zielono - widoczna topola, jedno z drzew, które będą usunięte do czasu rozpoczęcia budowy inwestycji.

W chwili prowadzenia wizji lokalnej na placu znajdowały się stare drewniane urządzenia zabawowe oraz elementy towarzyszące (ławki i kosze):

- huśtawka wahadłowa pojedyncza x 1szt.,
- huśtawka wagowa x 1szt.,
- sprężynowiec pojedynczy x 2szt. **(w bardzo dobrym stanie technicznym - do ponownego wykorzystania),**
- metalowa karuzela tarczowa x 1szt.,
- ławka metalowo - drewniana z oparciem x 2szt.,
- betonowy kosz na śmieci x 2szt. **(oba do ponownego zamontowania na modernizowanym placu zabaw),**
- tablica z regulaminem placu zabaw x 1szt.,
- piaskownica drewniana x 1szt.,
- ogrodzenie placu zabaw drewniane (z belek okrągłych) oraz ogrodzenie metalowe (do zdemontowania przed przekazaniem placu zabaw wykonawcy).

Nie przeprowadzono kontroli urządzeń placu zabaw pod kątem bezpieczeństwa i sprawdzenia stanu technicznego. W celu oceny dalszej przydatności wyposażenia należałoby przeprowadzić inspekcję stanu technicznego pod kątem przeniesienia i użycia w innej lokalizacji. Jednak bez głębszej analizy można stwierdzić, że znajdujące się obecnie na placu betonowe kosze na śmieci oraz dwa bujaki na sprężynach mogą być wykorzystane ponownie.

Pod najwyższym urządzeniem zabawowym (pod huśtawką wahadłową) brak jest obecnie nawierzchni amortyzującej o wystarczających parametrach tłumienia upadku. Normy z rodziny PN-EN 1176:2009 nakładają obowiązek instalacji urządzeń na nawierzchni amortyzującej o parametrach dostosowanych do ich WSU (wysokości swobodnego upadku).

Według informacji z mapy – pod terenem przebiegają podziemne instalacje, które należy wziąć pod uwagę w trakcie wykonywania prac ziemnych (szczególnie wschodniej linii ogrodzenia systemowego).

Wykopy pod posadowienie urządzeń zabawowych, które są najgłębsze, znajdują się w znacznym oddaleniu od podziemnych instalacji wykazanych na podkładzie mapowym. Przed przystąpieniem do robót wykonawca powinien zapoznać się z przebiegiem podziemnych i napowietrznych instalacji w obrębie terenu oraz **zachować szczególną ostrożność** podczas wykonywania wszelkiego rodzaju prac ziemnych w ich pobliżu.



Fot. 2 Stan aktualny na sierpień 2012 - plac zabaw widoczny z południowego krańca placu zabaw. Widok w kierunku północnym.

Na fotografii nr 2 widok na plac zabaw z zewnątrz:

- Na pierwszym planie widoczna drewniana piaskownica.
- Po prawej stronie przebiegająca ulica Elizy Orzeszkowej.
- Po lewej stronie widoczna huśtawka wahadłowa.
- W oddali - na wprost widoczne ogrodzenie, które stanowić ma podstawę domiarów dla lokalizacji placu zabaw.

- Widoczny jest także betonowy kosz na śmieci z widocznym workiem plastikowym wywiniętym na zewnątrz.

Przed przekazaniem terenu pod inwestycję wykonawcy, usunięte zostaną przez inwestora stare urządzenia placu zabaw oraz ogrodzenie.

**Podczas demontażu starych urządzeń zabawowych należy zwrócić uwagę na ostrożne zagospodarowanie betonowych koszy na śmieci oraz dwóch bujaków na sprężynie, które mogą być ponownie użyte.** Po wyciągnięciu z podłoża należy dokładnie przeanalizować ich kondycję techniczną. Tylko sprawne urządzenia będą mogły być użyte ponownie.

### III. PRZYGOTOWANIE TERENU POD REALIZACJĘ INWESTYCJI

Przed przekazaniem placu wykonawcy wspomniane wcześniej topole mają być usunięte, stare urządzenia zabawowe zdemontowane, ogrodzenie wzdłuż ulicy Elizy Orzeszkowej zlikwidowane. Obecne ogrodzenie może być ewentualnie wykorzystane

Przed przystąpieniem do jakichkolwiek prac, po przekazaniu placu budowy wykonawcy, teren powinien być wykoszony (jeśli trawa na terenie ma wysokość przekraczającą 5cm wysokości), aby usprawnić poruszanie się po terenie osób i maszyn, ułatwić rozpoznanie w terenie, a także umożliwić wykonanie pomiarów i przejrzyste oznakowanie wykopów.

Oznakowania w terenie i ewentualnego osłonięcia wymagają ponadto hydranty, studzienki i inne urządzenia infrastruktury znajdujące się w obrębie terenu opracowania, które mogą być uszkodzone podczas prac ciężkiego sprzętu.

Wykonawca powinien odpowiednio zabezpieczyć i oznakować teren budowy zgodnie z wymogami aktualnych przepisów (tablice informacyjne i ewentualnie owinięcie obszaru kolorową taśmą, rozpiętą na słupkach). W czasie prowadzenia prac ciężkiego sprzętu należy zwrócić szczególną uwagę na zabezpieczenie terenu budowy przed wstępem osób trzecich.



#### **IV. PROJEKT ZAGOSPODAROWANIA TERENU NA MAPIE DO CELÓW PROJEKTOWYCH**

## **V. PLANASZA PODSTAWOWA**

## VI. ZAKRES PRAC

W celu realizacji projektu wykonane mają być następujące prace. W przypadku gdyby konieczne było wykonanie innych dodatkowych, nieprzewidzianych czynności wykonawca jest zobowiązany do ich realizacji.

- Wykonanie koryt / wykopów pod nawierzchnię ze żwirku.
- Ułożenie obrzeży betonowych.
- Instalacja urządzeń placu zabaw.
- Wypełnienie pola pod nawierzchnię amortyzującą żwirkiem.
- Instalacja towarzyszących urządzeń małej architektury.
- Montaż ogrodzenia.
- Utworzenie nawierzchni trawnikowej.

Planuje się wykonanie powyższych czynności w podanej kolejności.

## VII. ZASTOSOWANE ROZWIĄZANIA

### 4. Urządzenia zabawowe

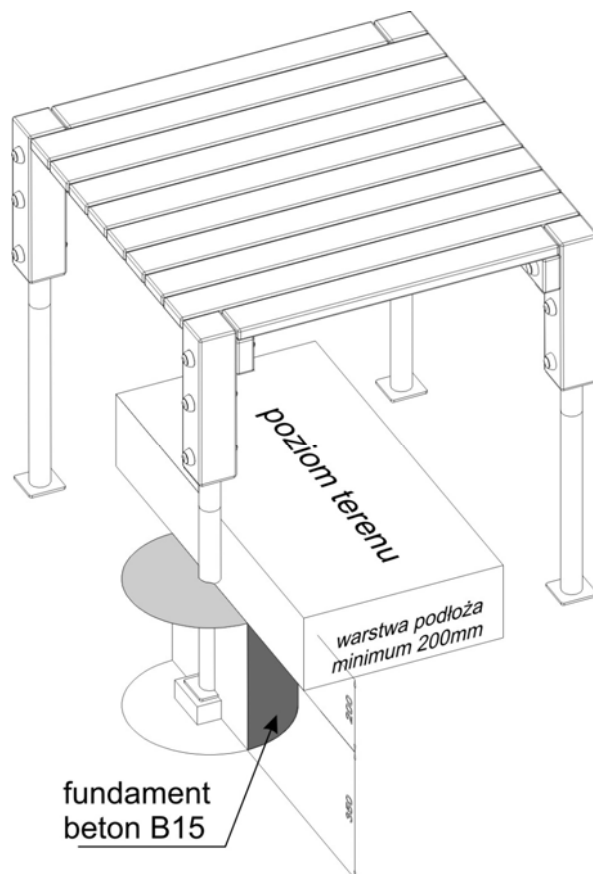
W projekcie zastosowano urządzenia placu zabaw spełniające wymogi norm PN-EN 1176:2009 części od 1 do 11 „Wypozażenie placów zabaw i nawierzchnie”. Zamieszczone ilustracje nie wskazują dostawcy urządzeń, a jedynie obrazują formę, wzornictwo, kształt, kolorystykę oraz schemat funkcjonalno - użytkowy urządzeń które mają znaleźć się na placu zabaw. **Konieczne jest jednak, aby zainstalowane na placu zabaw urządzenia zabawowe pochodziły od jednego dostawcy i stanowiły spójny wizualnie i stylowo układ.**

Wszystkie urządzenia zabawowe muszą posiadać certyfikaty, potwierdzające spełnienie tych wymogów. Wszystkie urządzenia zabawowe (Z WYJĄTKIEM PIASKOWNICY) mają być posadowione w podłożu za pośrednictwem stalowych kotew, wynoszących drewniane elementy konstrukcyjne ponad poziom terenu, fundamentowanych betonem klasy minimum B-20.

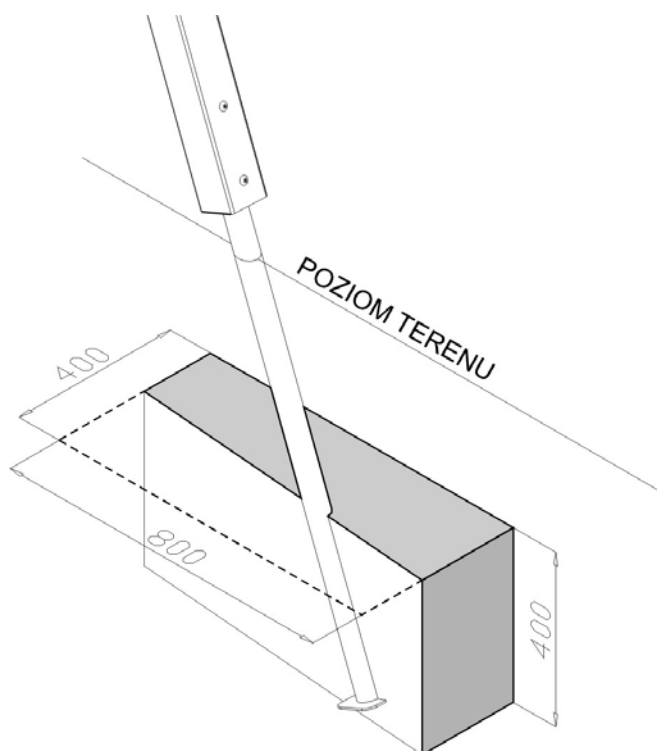
Głębokość posadowienia urządzeń placu zabaw waha się między 450 a 800mm – w zależności od typu urządzenia. Sposób zamontowania urządzeń, będący warunkiem prawidłowego i zgodnego z w/w normami posadowienia i późniejszego użytkowania urządzeń, powinien przebiegać zgodnie z instrukcją montażu producenta.

**Wszystkie urządzenia zabawowe o wysokości swobodnego upadku przekraczającej 1,0m posadowione mają być na nawierzchni żwirowej amortyzującej upadki, dostosowanej do WSU (wysokości swobodnego upadku danego urządzenia), o parametrach określonych w normie PN-EN 1176:2009-1.**

(Szczegóły dotyczące wykonania nawierzchni amortyzującej w dalszej części opracowania).



Rys. 1 Schemat fundamentowania słupa pionowego zestawu zabawowego (na przykładzie podestu prostego). Inny rysunek przedstawiający fundamentowanie słupów w podłożu na rys. 16.



Rys. 2 Schemat fundamentowania słupa skośnego (na przykładzie nogi / słupa huśtawki wahadłowej).

Ze względu na potrzebę ograniczenia możliwości nieestetycznego i niebezpiecznego pęknięcia wzdłużnego elementów drewnianych projektuje się zastosowanie urządzeń wykonanych z belek o przekroju kwadratowym 95 x 95mm, z drewna sosnowego - klejonego trójwarstwowo. **Ze względu na słabą trwałość i tendencje do rozsychania się i pęknięcia wzdłużnego elementów konstrukcyjnych nie dopuszcza się stosowania drewna rdzeniowego**. Jedynie w przypadku huśtawki wagowej uznaje się za konieczne użycie drewna litego do wykonania ramienia głównego. Wszystkie krawędzie belek / słupów 95 x 95mm zaokrąglone promieniem 15mm.

- Jako elementy narażone na duże przeciążenia, np. belka pozioma huśtawki wahadłowej jak wszystkie elementy wykonane ze stali konstrukcyjnej są ocynkowane a następnie malowane proszkowo.
- Wszystkie użyte łańcuchy – spełniające wymogi w/w normy i **wykonane ze stali nierdzewnej**.
- Czoła słupów osłonięte czapkami z tworzywa sztucznego.
- W przypadku konstrukcji linowych stosuje się jedynie liny polipropylenowe zbrojone wewnątrz rdzeniem stalowym,
- Korpusy sprężynowców, a także daszki, burty i osłony oraz wszelkie inne elementy płytowe wykonane z HDPE (jednobarwnego lub warstwowo - dwukolorowego) szczegółły w opisach poszczególnych urządzeń,
- Każde urządzenie zabawowe opatrzone emblematem / tabliczką zawierającą przynajmniej minimalny zakres informacji zgodny z PN-EN 1176:2009: (nazwę / symbol urządzenia, nazwę i dane teledadresowe wytwórcy / importera, numer normy wg której urządzenie skonstruowano).

Dobór wielkości i głębokości fundamentów musi być zgodny z instrukcjami instalacji urządzeń placu zabaw. Jakikolwiek zmiany sposobu posadowienia urządzeń, ze względu na konieczność określenia sposobu instalacji w procesie uzyskiwania certyfikatu na urządzenie, mogą być wprowadzane jedynie przez producenta urządzeń lub w porozumieniu z nim.

Wykopy pod ustawienie fundamentów oraz cały proces montażu urządzeń pozostaje w gestii wykonawcy, ściśle według instrukcji montażu, opracowanej zgodnie z w/w normami i dostarczonej przez producenta. Zaleca się by montażu dokonywała wyspecjalizowana ekipa lub producent urządzeń.

**UWAGA!** W obrębie podanych stref bezpieczeństwa nie mogą znajdować się krzewy lub drzewa, ani żadne inne elementy mogące powodować zagrożenie użytkowników podczas zabawy (np. betonowe krawężniki, studzienki, itp.). Rozmiary pola żwirowego uwzględniają zasięg stref bezpieczeństwa wokół zaprojektowanych urządzeń. Strefy wokół urządzeń zabawowych nie mogą naruszać granic pól żwirowych.

### **Gwarancja na urządzenia zabawowe minimum 36 miesięcy.**

Na etapie składania ofert przez wykonawców każdy oferent powinien przedstawić inwestorowi - wraz z ofertą - karty techniczne wszystkich urządzeń zabawowych, które będą użyte na placu zabaw. Karty techniczne powinny zawierać dane techniczne oraz ilustracje urządzeń. Konieczne jest także przedstawienie kopii certyfikatów potwierdzających zgodność urządzeń z normami PN-EN 1176:2009 „Wyposażenie placów zabaw i nawierzchnie”.

Inwestor w razie wątpliwości co do bezpieczeństwa urządzeń, może zlecić specjalistycznej jednostce kontrolę wyposażenia placu zabaw.

## DOCELOWY SKŁAD URZĄDZEŃ ZABAWOWYCH NA PLACU ZABAW

Przedstawione ilustracje nie wskazują na konkretnego wykonawcę, ale mają pomóc w identyfikacji typu urządzenia i jego funkcjonalności. Dopuszcza się zastosowanie urządzeń tożsamyh lub lepszych.

**W celu zachowania spójności założenia wszystkie urządzenia zabawowe muszą pochodzić od jednego producenta i tworzyć jednolity wizualnie system.**

### 4.1 Zestaw sportowy x 1szt. (patrz rys. 3)

- Wymiary zewnętrzne (dł. x szer. x wys.) : 7,11 x 2,81 x 2,10m
- Strefa bezpieczeństwa: 10,9 x 6,5m
- Wysokość swobodnego upadku: **2,1m**



Rys. 3 Zestaw sportowy (perspektywa).

W skład zestawu wchodzi:

- ścianka linowa kratownica
- ścianka linowa pajęczyna
- komin linowy
- drabinka A szczeblowo -wspinaczkowa
- drabinka pozioma szczeblowosieciowa

Charakterystyka materiałowo – konstrukcyjna:

- słupy konstrukcyjne z drewna sosnowego klejonego trójwarstwowo, o przekroju 95x95mm, o krawędziach zaokrąglonych promieniem 15mm, impregnowanego powierzchniowo preparatem zabezpieczającym typu "Lazur" w kolorze "sosna".
- na czołach słupów pionowych kapturki z tworzywa,

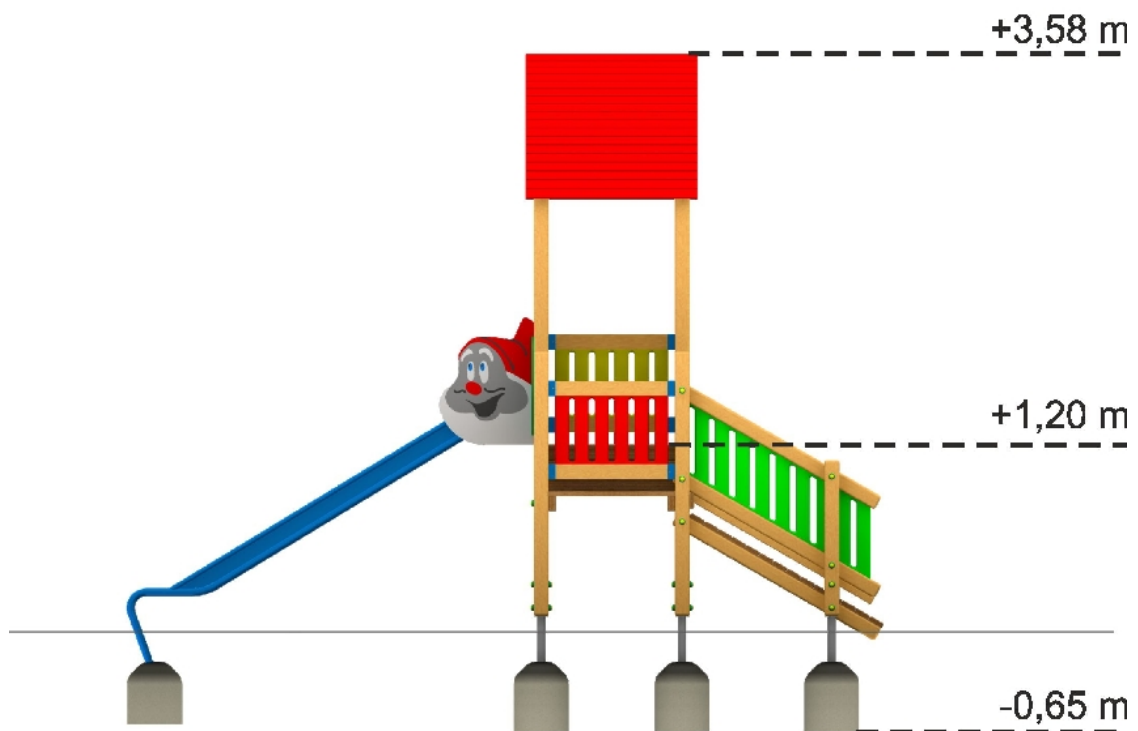
- montaż do gruntu na rurowych, wpuszczanych w drewno, kotwach stalowych ocynkowanych, betonowanych w podłożu betonem klasy minimum B-20,
- elementy stalowe (np. drążki drabinek) ocynkowane i malowane proszkowo,
- wszystkie łby śrub i nakrętki osłonięte zaślepkami półkulowymi z poliamidu,
- elementy linowe wykonane z lin polipropylenowych  $\varnothing$  18mm (minimum) zbrojonych wewnątrz rdzeniami stalowymi,
- elementy płytowe (ścianka wspinaczkowa) wykonane z płyt HDPE grubości minimum 19mm.

#### 4.2 Mały zestaw ze zjeżdżalnią x 1szt. (patrz rys. 4 i 5)

- Wymiary zewnętrzne (dł. x szer. x wys.) : 4,86 x 1,97 x 5,58m
- Strefa bezpieczeństwa: 8,3 x 4,9m
- Wysokość swobodnego upadku: **1,2m**



Rys. 4 Mały zestaw ze zjeżdżalnią (perspektywa).



Rys. 5 Mały zestaw ze zjeżdżalnią (widok z boku - z wysokościami).

W skład zestawu wchodzi:

- Wieża czworokątna z dachem dwuspadowym
- Podest płaski
- Trap wejściowy z barierkami
- Zjeżdżalnia krasnal

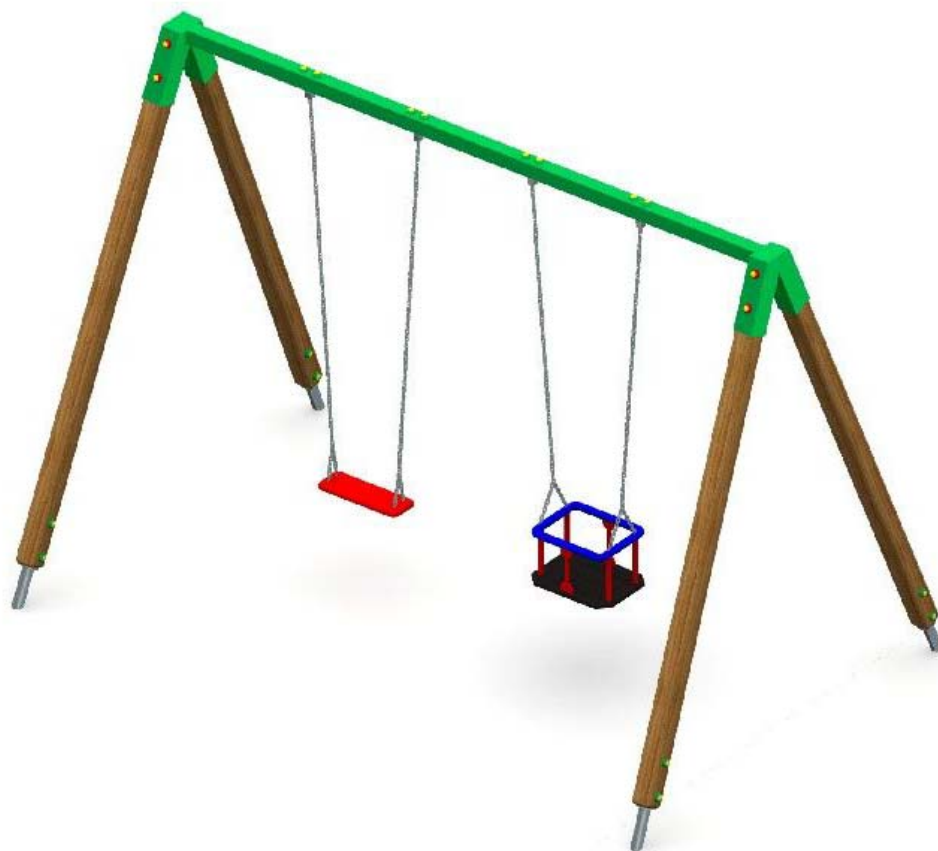
Charakterystyka materiałowo – konstrukcyjna:

- słupy konstrukcyjne z drewna sosnowego klejonego trójwarstwowo, o przekroju 95x95mm, o krawędziach zaokrąglonych promieniem 15mm, impregnowanego powierzchniowo preparatem zabezpieczającym typu "Lazur" w kolorze "sosna".
- na czołach słupów pionowych kapturki z tworzywa,
- montaż do gruntu na rurowych, wpuszczanych w drewno, kotwach stalowych ocynkowanych, betonowanych w podłożu betonem klasy minimum B-20,
- elementy stalowe (np. drążek nad ślizgiem i zwężenie wejścia) ocynkowane i malowane proszkowo,
- zjeżdżalnia metalowa (ocynkowana i malowana proszkowo), ślizg z blachy nierdzewnej,
- boczki zjeżdżalni (w części startowej), wykonane z frezowanego HDPE w kształcie głowy krasnala,
- wszystkie łby śrub i nakrętki osłonięte zaślepkami półkulowymi z poliamidu,
- wszystkie niebezpieczne otwory zabezpieczone zaślepkami - zgodnie z normą PN-EN 1176:2009,
- otwory wejściowe na podesty o odpowiedniej szerokości (zastosowane metalowe zwężenia zgodne z normą PN-EN 1176:2009),



#### 4.3 Huśtawka łańcuchowa podwójna x 1szt. (patrz rys. 6)

- Wymiary zewnętrzne (dł. x szer. x wys.) : 3,34 x 2,11 x 2,37m
- Strefa bezpieczeństwa: 7,70 x 3,37m
- Wysokość swobodnego upadku: **1,40m**



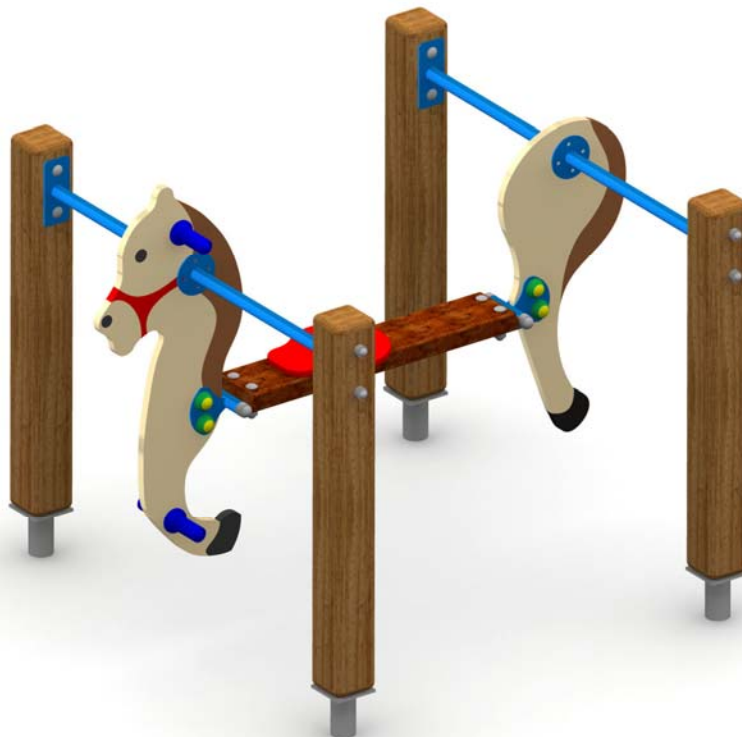
Rys. 6 Huśtawka łańcuchowa podwójna - siedzisko typu "Pampers" i siedzisko proste.

#### Charakterystyka materiałowo – konstrukcyjna:

- słupy konstrukcyjne z drewna sosnowego klejonego trójwarstwowo, o przekroju 95x95mm, o krawędziach zaokrąglonych promieniem 15mm, impregnowanego powierzchniowo preparatem zabezpieczającym typu "Lazur" w kolorze "sosna",
- montaż w podłożu na rurowych, wpuszczanych w drewno, kotwach stalowych ocynkowanych, betonowanych w podłożu betonem klasy minimum B-20,
- belka górna ocynkowana i malowana proszkowo,
- wszystkie łby śrub i nakrętki osłonięte zaślepkami półkulowymi z poliamidu,
- wszystkie niebezpieczne otwory zabezpieczone zaślepkami - zgodnie z normą,
- łańcuchy nierdzewne – o wymiarach zgodnych z normą PN-EN 1176:2009 "Wyposażenie placów zabaw i nawierzchnie",
- siedziska atestowane na stelażu z aluminium powleczonego gumą jedno dla dzieci starszych - siedzisko proste, i drugie – dla dzieci młodszych (siedzisko typu „pampers”).

#### 4.4 Huśtawka - wahadło poziome x 1szt. (patrz rys. 7)

- Wymiary zewnętrzne (dł. x szer. x wys.) : 1,27 x 1,10 x 1,01m
- Strefa bezpieczeństwa: 4,1 x 4,0m
- Wysokość swobodnego upadku: **0,6m**



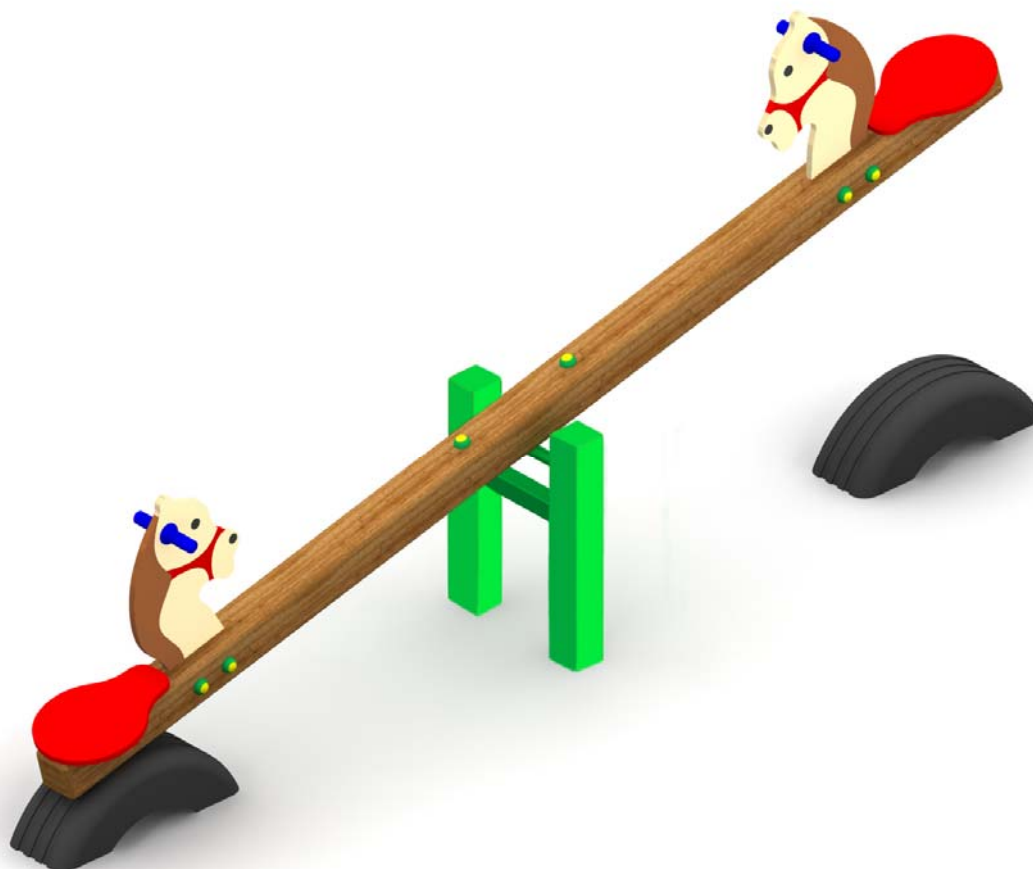
Rys. 7 Huśtawka - wahadło poziome.

#### Charakterystyka materiałowo – konstrukcyjna:

- słupy konstrukcyjne z drewna sosnowego klejonego trójwarstwowo, o przekroju 95x95mm, o krawędziach zaokrąglonych promieniem 15mm, impregnowanego powierzchniowo preparatem zabezpieczającym typu "Lazur" w kolorze "sosna",
- montaż w podłożu na rurowych, wpuszczanych w drewno, kotwach stalowych ocynkowanych, betonowanych w podłożu betonem klasy minimum B-20,
- stalowe osie obrotowe oraz zawiasy ocynkowane i malowane proszkowo,
- osie obrotowe łożyskowane i osadzone w stalowych gniazdach - w słupach pionowych,
- korpusy w kształcie głów koni wykonane z frezowanego HDPE grubości minimum 15mm,
- wszystkie łby śrub i nakrętki osłonięte zaślepkami półkulowymi z poliamidu,
- uchwyty dłoni oraz oparcia stóp wykonane z tworzywa, końce uchwytów zaokrąglone o średnicy minimum 45mm (patrz załącznik E, normy PN-EN 1176-6:2009 "Wyposażenie placów zabaw i nawierzchnie, Część 6: Dodatkowe wymagania bezpieczeństwa i metody badań urządzeń kołyszących").

#### 4.5 Huśtawka wagowa x 1szt. (patrz rys. 8)

- Wymiary zewnętrzne (dł. x szer. x wys.) : 3,00 x 0,44 x 1,10m
- Strefa bezpieczeństwa: 6,00 x 3,50m
- Wysokość swobodnego upadku: **1,00m**



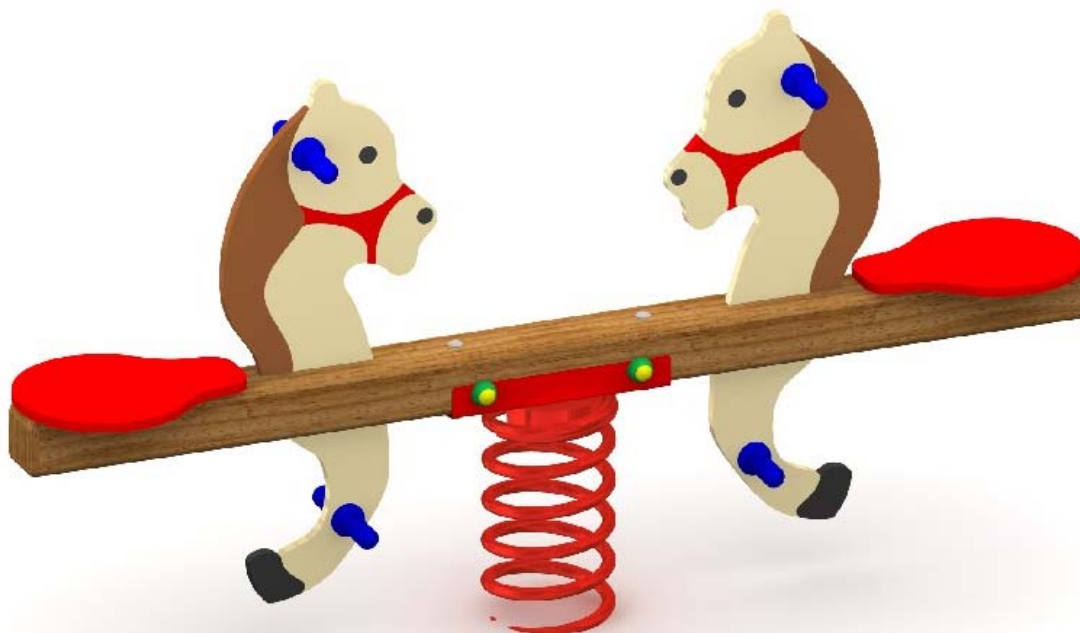
Rys. 8 Huśtawka wagowa.

Charakterystyka materiałowo – konstrukcyjna:

- belka główna / ramię z drewna sosnowego **litego**, o przekroju 95x95mm, o krawędziach zaokrąglonych promieniem 15mm, impregnowanego powierzchniowo preparatem zabezpieczającym typu "Lazur" w kolorze "sosna",
- przegub z nogami i uchwyty kabłąkowe wykonane ze stali, ocynkowane i malowane proszkowo,
- montaż w podłożu przez zabetonowanie w podłożu betonem klasy minimum B-20,
- wszystkie łby śrub i nakrętki osłonięte zaślepkami półkulowymi z poliamidu,
- wszystkie niebezpieczne otwory zabezpieczone zaślepkami - zgodnie z normą,
- siedziska z płyty HDPE,
- pod końcami belki głównej wkopane w podłoże opony jako amortyzatory tłumiące uderzenie belki w podłoże.

#### 4.6 Bujak wagowy x 1szt. (patrz rys. 9)

- Wymiary zewnętrzne (dł. x szer. x wys.) : 1,70 x 0,27 x 0,90m
- Strefa bezpieczeństwa: 4,7 x 3,1m
- Wysokość swobodnego upadku: **0,5m**



Rys. 9 Bujak wagowy.

#### Charakterystyka materiałowo – konstrukcyjna:

- belka pozioma wykonana z drewna sosnowego klejonego trójwarstwowo, o przekroju 95x95mm, o krawędziach zaokrąglonych promieniem 15mm, impregnowanego powierzchniowo preparatem zabezpieczającym typu "Lazur" w kolorze "sosna",
- montaż do gruntu za pośrednictwem prefabrykowanego bloczka fundamentowego z betonu B-20,
- stalowy uchwyt korpusu ocynkowany i malowany proszkowo,
- sprężyna fabrycznie malowana proszkowo
- korpusy w kształcie głów koni wykonane z frezowanego HDPE,
- wszystkie łby śrub i nakrętki osłonięte zaślepkami półkulowymi z poliamidu,
- uchwyty dłoni oraz oparcia stóp wykonane z tworzywa, końce uchwytów zaokrąglone o średnicy minimum 45mm (patrz załącznik E, normy PN-EN 1176-6:2009 "Wyposażenie placów zabaw i nawierzchnie, Część 6: Dodatkowe wymagania bezpieczeństwa i metody badań urządzeń kołyszących").

#### 4.7 Bujak pojedynczy Żyrafa x 1szt. (patrz rys. 10)

- Wymiary zewnętrzne (dł. x szer. x wys.) : 1,57 x 0,27 x 1,05m
- Strefa bezpieczeństwa: Ø 3,0m
- Wysokość swobodnego upadku: **0,4m**



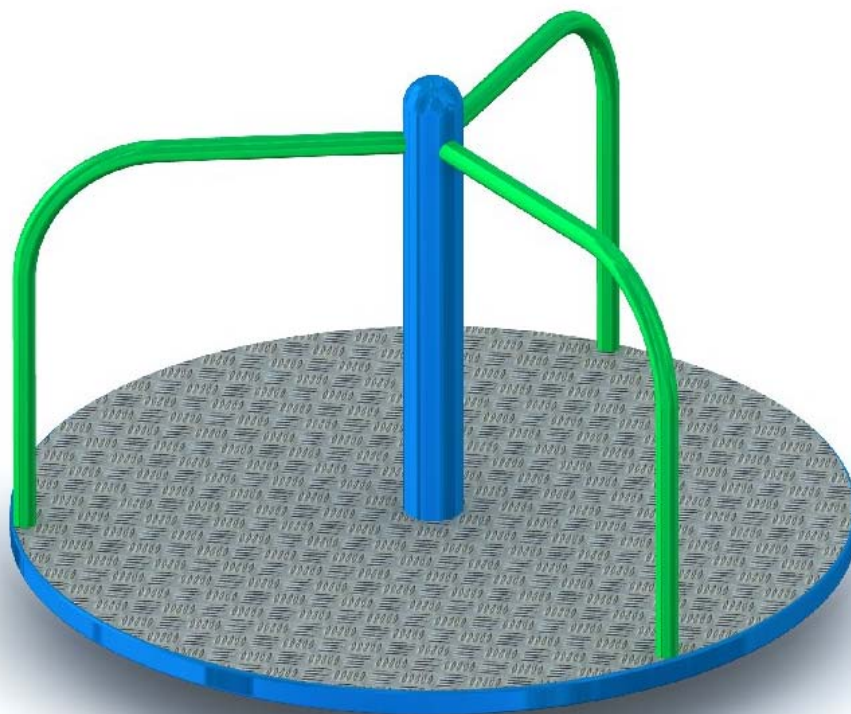
Rys. 10 Bujak pojedynczy Żyrafa.

#### Charakterystyka materiałowo – konstrukcyjna:

- płyta korpusu wykonana z płyty HDPE trójwarstwowej, grubości minimum 15mm, frezowanej w celu uzyskania rysunku,
- montaż do gruntu za pośrednictwem prefabrykowanego bloczka fundamentowego z betonu B-20,
- stalowy uchwyt korpusu ocynkowany i malowany proszkowo,
- siedzisko z tworzywa HDPE,
- sprężyna fabrycznie malowana proszkowo
- wszystkie łby śrub i nakrętki osłonięte zaślepkami półkulowymi z poliamidu,
- uchwyty dłoni oraz oparcia stóp wykonane z tworzywa, końce uchwytów zaokrąglone o średnicy minimum 45mm (patrz załącznik E, normy PN-EN 1176-6:2009 "Wyposażenie placów zabaw i nawierzchnie, Część 6: Dodatkowe wymagania bezpieczeństwa i metody badań urządzeń kołyszących").

#### 4.8 Karuzela tarczowa mała x 1szt. (patrz rys. 11)

- Wymiary zewnętrzne (dł. x szer. x wys.) : 1,25 x 1,25 x 0,84m
- Strefa bezpieczeństwa: Ø 5,3m
- Wysokość swobodnego upadku: **0,14m**



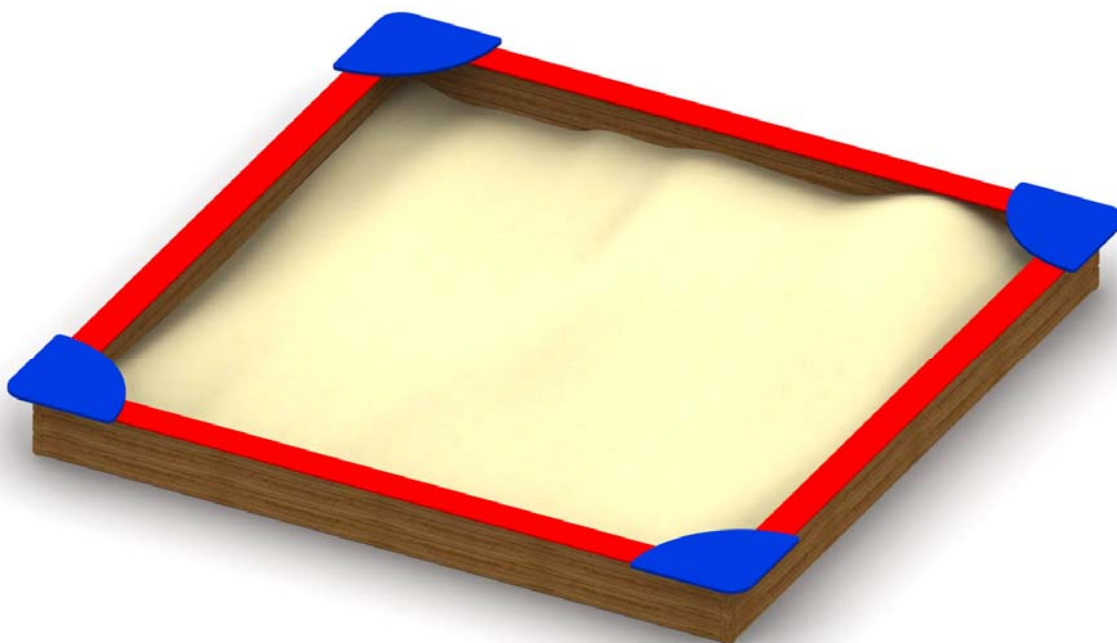
Rys. 11 Karuzela tarczowa mała.

#### Charakterystyka materiałowo – konstrukcyjna:

- podest wykonany z blachy aluminiowej - ryflowanej,
- stelaż rurowy (trójramienny) malowany proszkowo,
- brak wystających elementów.

#### 4.9 Piaskownica drewniana 3,3 x 3,3m x 1szt. (patrz rys. 12)

- Wymiary zewnętrzne (dł. x szer. x wys.) : 3,30 x 3,30 x 0,32m
- Strefa wolna: 6,3 x 6,3m
- Wysokość swobodnego upadku: 0,32 m



Rys. 12 Piaskownica.

#### Charakterystyka materiałowo – konstrukcyjna:

- piaskownica wolnostojąca - stabilizowana na miejscu przez wsypanie piasku,
- konieczne wypełnienie piaskownicy piaskiem atestowanym po stronie wykonawcy,
- do wypełnienia piaskownicy powinien być użyty piasek zbijający się, z którego można formować kształty podczas zabawy,
- deski burt piaskownicy z drewna sosnowego impregnowanego powierzchniowo preparatem zabezpieczającym typu "Lazur" w kolorze "sosna",
- deski siedzisk malowane farbą akrylową,
- narożne siedziska wykonane z HDPE,
- **przed ustawieniem piaskownicy należy w podłożu wykonać na kwadratowym rzucie 2,8 x 2,8m wykop pogłębiający piaskownicę o dodatkowe 20cm, następnie piaskownicę ustawić nad wykopem (by jego krawędzie / brzegi znajdowały się wewnątrz piaskownicy) i dopiero wypełnić piaskiem.**

#### 4.10 Ławka metalowo - drewniana z oparciem x 2szt. (patrz rys. 13)

- Wymiary zewnętrzne (dł. x szer. x wys.) : 1,77 x 0,63 x 0,87m
- Ławka metalowo - drewniana.
- Metalowa konstrukcja z rur stalowych ocynkowanych i malowanych proszkowo w kolorze szarym.
- Deski siedziska i oparcia z drewna impregnowanego powierzchniowo preparatem zabezpieczającym typu "Lazur" w kolorze "sosna" (tożsamy z kolorem belek słupów urządzeń zabawowych). Montaż w podłożu przez zabetonowanie.



Rys. 13 Ławka metalowo - drewniana z oparciem.

#### 4.11 Betonowy kosz na śmieci (z demontażu) x 2szt. (patrz rys. 14)

Kosze betonowe - uprzednio zdemontowane. Montaż w sposób analogiczny do pierwotnego zamontowania.

Ze względu na obecność dzieci i konieczne jest regularne opróżnianie koszy na śmieci - szczególnie w okresie letnim. Pojemniki pełne odpadków spożywczych są potencjalnym siedliskiem różnego rodzaju owadów np. os i much.



Rys. 14 Betonowy kosz na śmieci (z demontażu).



#### 4.12 Tablica z regulaminem placu zabaw x 1szt. (patrz rys. 15)

- Wymiary zewnętrzne (dł. x szer. x wys.) : 0,40 x 0,22 x 1,90m
- Wysokość obszaru samej tablicy dostosowana do umieszczenia na niej regulaminu zawierającego komplet informacji dotyczących zasad użytkowania placu zabaw (*minimalny zakres informacji - patrz niżej*).



Rys. 15 Tablica z regulaminem placu zabaw.

**UWAGA!** Wykonawca dostarczy i zamontuje na tablicy regulamin placu zabaw zgodny z wytycznymi wynikającymi z norm w zakresie bezpieczeństwa placów zabaw (norma PN-EN 1176:2009 „Wyposażenie placów zabaw i nawierzchnie”).

#### **Regulamin placu zabaw powinien zawierać minimum:**

- informację o zasadach użytkowania placu zabaw,
- dane teleadresowe administratora placu zabaw (lub miejsce na ich wypełnienie),
- numer telefonów alarmowych,
- adres placu zabaw lub miejsce na jego wpisanie (dla umożliwienia podania miejsca wystąpienia zdarzenia podczas zgłaszania różnym służbom),
- oznaczenia zakazu palenia, spożywania alkoholu i wyprowadzania psów.

#### **5. Nawierzchnie amortyzujące upadki**

W porozumieniu z zamawiającym, w zakresie objętym niniejszą dokumentacją, projektuje się nawierzchnię amortyzującą upadki w postaci pola żwirowego o parametrach określonych w normie PN-EN 1176:2009 „Wyposażenie placów zabaw i nawierzchnie”.

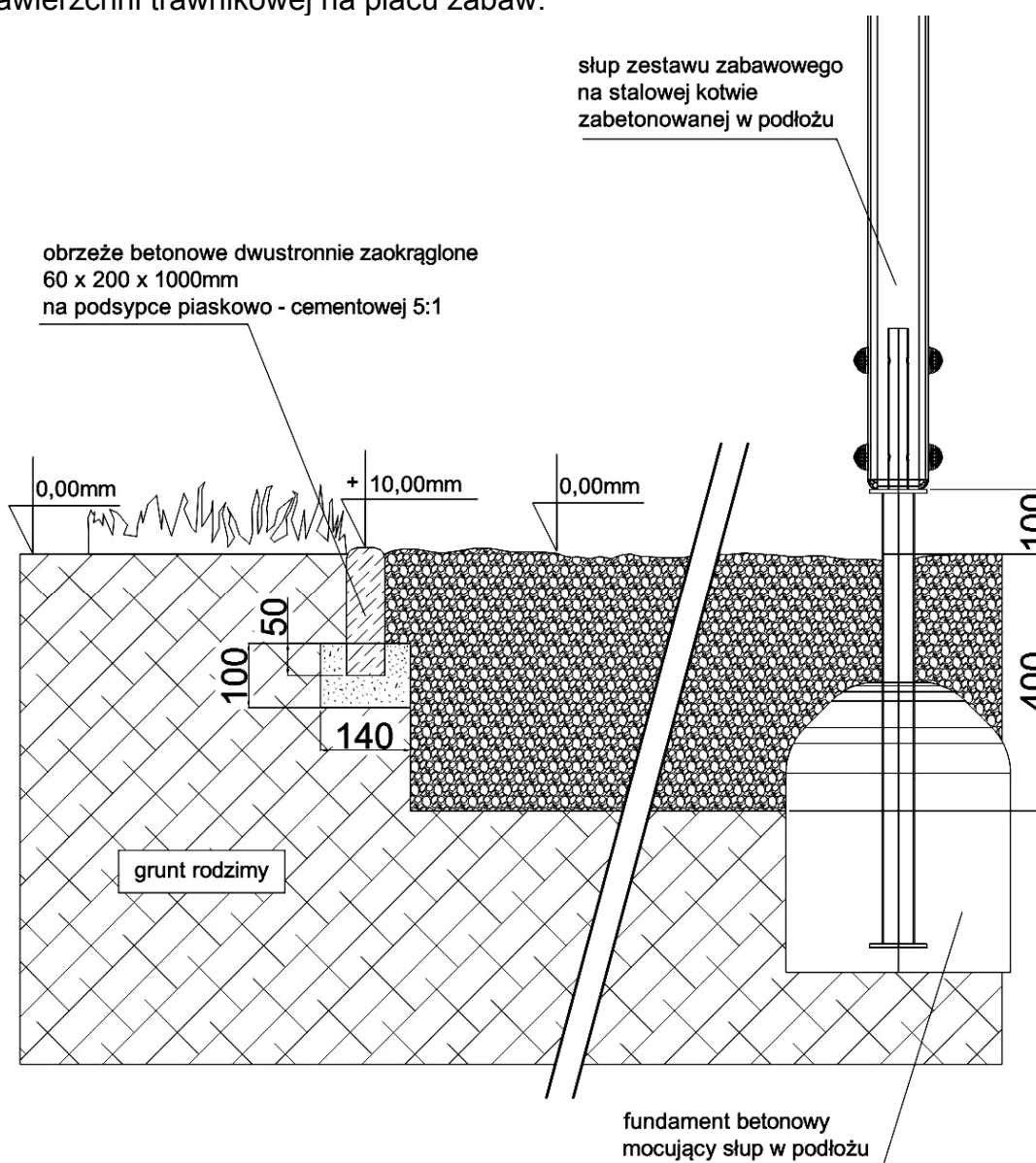
Na całej powierzchni pola żwirowego przyjęto jednakową grubość warstwy żwirku (**400mm**), odpowiednią dla urządzenia zabawowego o najwyższej wysokości upadku tj. **2,10m (zestaw sportowy)**.

Według w/w normy miąższość warstwy żwirku, uwzględniająca ubytki i przesunięcia materiału sypkiego podczas użytkowania, ustalono na 400mm (300mm - warstwa zalecana przez normę przy wysokości upadku od 2 do 3m + 100mm - na ewentualne przemieszczanie i ubytki materiału sypkiego). Parametry nawierzchni żwirowej przedstawiają się następująco:

- granulacja żwirku od 2 do 8mm,
- brak cząstek ilowych i pyłowych (w celu zapobieżenia zbijaniu się warstwy żwirku i jej utwardzaniu),
- żwirek nie może powodować zabrudzenia odzieży użytkowników.

Pole żwirowe utworzone wewnątrz obwódki z obrzeża betonowego 60 x 200mm.

- Obrzeża ułożone na podsypce piaskowo - cementowej 5:1.
- Wysokość górnej powierzchni obrzeża ma wystawać 1cm nad powierzchnią terenu.
- Obrzeża betonowe szare, o górnych krawędziach zaokrąglonych dwustronnie.
- Górny poziom powierzchni żwirku w polu żwirowym tożsamy z poziomem nawierzchni trawnikowej na placu zabaw.



Rys. 16 Przekrój przez pole żwirowe.

## 6. Ogrodzenie i furtki

Ustalono, że plac zabaw zostanie na całym obwodzie otoczony metalowym ogrodzeniem panelowym o wysokościach:

- 1,2m - od strony północnej, wschodniej, południowej i na długości 7,5m - wzdłuż zachodniej granicy placu zabaw (w jego południowej części);
- 2,4m - od strony trawiastego boiska do piłki siatkowej - na długości 32,5m - wzdłuż zachodniej granicy placu zabaw (wysokie ogrodzenie z tej strony ma pełnić rolę swoistego piłkochwyty).

Ogrodzenie ze zgrzewanych prętów stalowych - malowanych proszkowo, rozpiętych na słupkach stalowych. Na plac zabaw prowadzi wejście z furtką dwuskrzydłową oraz wejście z furtką jednoskrzydłową.

**OGRODZENIE WYSOKOŚCI 1,2m** - o następujących parametrach:

- **wysokość paneli 1,2m**
- panele profilowane (przynajmniej na dwóch wysokościach)
- cały system (słupki, panele) ocynkowane i malowane proszkowo w kolorze zielonym,
- panele z pręta o średnicy minimum 4mm
- słupki z profili 40 x 60mm, lub 60 x 60mm z czapką na górze,
- posadowienie słupków w podłożu za pośrednictwem prefabrykatów betonowych (niewystających ponad poziom terenu) lub przez zabetonowanie w gruncie (patrz fot. 3 i 4)
- ogrodzenie nie może posiadać żadnych niebezpiecznych, wystających elementów (**górną krawędź paneli koniecznie bez wystających pionowo prętów - patrz fot. 3 i 4**),
- dolna krawędź panela powinna się stykać z podłożem.

Fotografie 3, 4, 5 i 6 mają charakter czysto poglądowy i nie wskazują na dostawcę lub wykonawcę ogrodzenia. Zastosowane rozwiązania mogą być podobne lub lepsze.



Fot.3 Projektowany typ ogrodzenia panelowego.



Fot.4 Projektowany typ ogrodzenia panelowego (zaznaczono miejsca gdzie absolutnie nie mogą występować pionowe pręty).

**OGRODZENIE WYSOKOŚCI 2,4m** - o następujących parametrach:

- **wysokość paneli 2,4m**
- panele profilowane (przynajmniej na czterech wysokościach),
- cały system (słupki, panele) ocynkowane i malowane proszkowo w kolorze zielonym,
- panele z pręta o średnicy minimum 4mm,
- ilość prętów poziomych w panelu - minimum 19szt.,
- minimalna ilość obejm mocujących panel do słupka - 4szt.,
- słupki z profili 40 x 60mm, lub 60 x 60mm z czapką na górze,
- posadowienie słupków w podłożu za pośrednictwem prefabrykatów betonowych (niewystających ponad poziom terenu) lub przez zabetonowanie w gruncie (patrz fot. 3 i 4),
- ogrodzenie nie może posiadać żadnych niebezpiecznych, wystających elementów (**górna krawędź paneli koniecznie bez wystających pionowo prętów - patrz fot. 3 i 4**)
- dolna krawędź panela powinna się stykać z podłożem.

**WEJŚCIE nr 1 - FURTKA DWUSKRZYDŁOWA** wysokości 1,2m i szerokości 1,5m (skrzydła 1,0m + 0,5m) (zielona malowana proszkowo w kolorze ogrodzenia - fot. 3, 4, 5 i 6)

- furtka dwuskrzydłowa (patrz fot. 5 i 6)
- szerokość furtki 1,5m (1,0m + 0,5m) (patrz fot. 5 i 6)
- wysokość furtki 1,2m
- węższe skrzydło blokowane pionowym rygłem
- możliwość zamknięcia na zamek
- skrzydła furtki zawieszane / osadzone **na wysokości maksimum 50mm nad ziemią**,
- skrzydła furtki na bazie prostokątnych ram z profili stalowych, z wypełnieniem takim jak panele ogrodzenia
- furtka wykonana ze stali ocynkowanej ogniowo, malowana proszkowo w kolorze ogrodzenia
- furtka otwierana do wnętrza placu zabaw
- furtka nie może posiadać żadnych niebezpiecznych - wystających elementów
- samozamykacz spowalniający większe skrzydło przed gwałtownym zamknięciem i zabezpieczający przed zatraśnięciem palców (patrz fot. 5)

**UWAGA!** Podczas wykonywania prac przy montażu ogrodzenia należy zwrócić szczególną uwagę na czystość wykonanej wcześniej nawierzchni żwirowej i zainstalowanych urządzeń.



Fot.5 Projektowana furtka dwuskrzydłowa. Po prawej stronie widoczny samozamykacz.



Fot.6 Projektowana furтка dwuskrzydłowa - niesymetryczna (skrzydła szerokości 1,0 i 0,5m, wysokość 1,2m).

**WEJŚCIE nr 2 - FURTKA JEDNOSKRZYDŁOWA** wysokości 1,2m i szerokości 1,0m (zielona malowana proszkowo w kolorze ogrodzenia - fot. 3, 4, 5 i 6)

- furтка jednoskrzydłowa (tego samego rodzaju co furтка dwuskrzydłowa w wejściu nr 1)
- szerokość furtki 1,0m
- wysokość furtki 1,2m
- skrzydło furtki zawieszane / osadzone **na wysokości maksimum 50mm nad ziemią**,
- możliwość zamknięcia na zamek
- skrzydło furtki na bazie prostokątnej ramy z profili stalowych, z wypełnieniem takim jak panele ogrodzenia
- furтка wykonana ze stali ocynkowanej ogniowo, malowana proszkowo w kolorze ogrodzenia
- furтка otwierana do wnętrza placu zabaw
- furтка nie może posiadać żadnych niebezpiecznych - wystających elementów
- samozamykacz spowalniający skrzydło przed gwałtownym zamknięciem i zabezpieczający przed zatrzaśnięciem palców (patrz fot. 5)

## 7. Nawierzchnia trawnikowa

Projektuje się wykonanie nawierzchni trawnikowej z rolki z uprzednim przygotowaniem podłoża z zachowaniem następujących warunków realizacji:

- oczyszczenie i przygotowanie (przekopanie / spulchnienie) warstwy ziemi urodzajnej o grubości minimum 10cm, w podłożu nie mogą znajdować się widoczne chwasty, korzenie, duże kamienie, resztki pobudowlane i inne zanieczyszczenia,
- w przypadku mało przepuszczalnego podłoża zaleca się rozluźnienie podłoża domieszką piasku,
- zasilenie podłoża nawozem do trawników o długotrwałym działaniu,
- konieczne jest wałowanie podłoża przed rozwinięciem rolki,
- docelowa wysokość powierzchni trawnika (powierzchni gleby) po wałowaniu - na równi z poziomem nawierzchni żwirowej - na polu żwirowym (dopuszcza się maksymalne nierówności przygotowanego podłoża (wgłębienia) 2cm od poziomym docelowego),
- po rozwinięciu trawy z rolek, aż do jej przyjęcia się należy bezwzględnie dopilnować, aby nie doszło do przesuszenia trawy,
- do 2 tygodni od ułożenia trawnika nie należy go użytkować.

Ze względu na konieczność ochrony przed zdeptaniem zaprojektowano wykonanie trawnika jako ostatniego etapu prac na placu zabaw.

Rodzaj darni właściwy dla utworzenia trawnika przeznaczonych na tereny rekreacyjne (gatunki traw odporne na częste udeptywanie).

**UWAGA!** Podczas wykonywania prac przy zagospodarowaniu terenu zielenią należy zwrócić szczególną uwagę na czystość wykonanej wcześniej nawierzchni ze żwirku i zainstalowanych urządzeń.

## **VIII. UPRAWNIENIA PROJEKTANTÓW**





WOJEWODA WROCŁAWSKI  
GPiNB-r/7342/1130/98

## DECYZJA

Na podstawie art. 13 ust. 1 pkt 1 i 2, art. 14 ust. 1 pkt 2 ustawy z dnia 7 lipca 1994 r. - Prawo budowlane (Dz. U. Nr 89, poz. 414 z późn. zm.) w związku z art. 104 § 1 i 2 KPA, po przeprowadzeniu postępowania kwalifikacyjnego oraz na podstawie oceny z egzaminu na uprawnienia budowlane złożonego przed powołaną przeze mnie komisją

n a d a j ę

Panu Wojciechowi Pakulskiemu  
mgr inż. budownictwa  
urodzonemu dnia 17 sierpnia 1953 r. w Cieplicach

## UPRAWNIENIA BUDOWLANE Nr ewid. 306/98/UW

do projektowania i kierowania robotami budowlanymi  
w specjalności konstrukcyjno-budowlanej  
bez ograniczeń

## UZASADNIENIE

W związku z potwierdzeniem przez Komisję egzaminacyjną powołaną przez Wojewodę Zarządzeniem z dnia 23 listopada 1995 r. posiadania przez Pana Wojciecha Pakulskiego wymaganego prawem wykształcenia oraz praktyki zawodowej koniecznej do uzyskania uprawnień budowlanych w w/w specjalności i po uzyskaniu pozytywnych wyników egzaminu na uprawnienia budowlane, orzeczono jak w sentencji.

Od niniejszej decyzji przysługuje odwołanie do Głównego Inspektora Nadzoru Budowlanego w terminie 14 dni od daty otrzymania decyzji za pośrednictwem Wojewody Wrocławskiego.

Otrzymują:

1. Pan Wojciech Pakulski  
ul. Sezamkowa 2  
56-418 Kietczów
2. Główny Inspektor  
Nadzoru Budowlanego
3. a/a

Z up. WOJEWODY  
ARCHITEKT WOJEWÓDZKI  
DYREKTOR WYDZIAŁU

mgr inż. arch. Włodzimierz Szostek





## Zaświadczenie

o numerze weryfikacyjnym:

**DOŚ-97Q-MRG-MJG \***

Pan Wojciech Pakulski o numerze ewidencyjnym DOŚ/BO/2466/01  
adres zamieszkania ul. Sezamkowa 1/2, 55-093 Kiełczów  
jest członkiem Dolnośląskiej Okręgowej Izby Inżynierów Budownictwa i posiada wymagane  
ubezpieczenie od odpowiedzialności cywilnej.

Niniejsze zaświadczenie jest ważne od 2012-07-01 do 2012-12-31.

Zaświadczenie zostało wygenerowane elektronicznie i opatrzone bezpiecznym podpisem elektronicznym weryfikowanym przy pomocy ważnego kwalifikowanego certyfikatu w dniu 2012-06-21 roku przez:

Eugeniusz Hotała, Przewodniczący Rady Dolnośląskiej Okręgowej Izby Inżynierów Budownictwa.

(Zgodnie art. 5 ust 2 ustawy z dnia 18 września 2001 r. o podpisie elektronicznym (Dz. U. 2001 Nr 130 poz. 1450) dane w postaci elektronicznej opatrzone bezpiecznym podpisem elektronicznym weryfikowanym przy pomocy ważnego kwalifikowanego certyfikatu są równoważne pod względem skutków prawnych dokumentom opatrzonym podpisami własnoręcznymi.)

\* Weryfikację poprawności danych w niniejszym zaświadczeniu można sprawdzić za pomocą numeru weryfikacyjnego zaświadczenia na stronie Polskiej Izby Inżynierów Budownictwa [www.piib.org.pl](http://www.piib.org.pl) lub kontaktując się z biurem właściwej Okręgowej Izby Inżynierów Budownictwa.

Część A



*Anna Chwiszczuk*  
(podpis posiadacza dyplomu)

Nr dyplomu ..... **10546** .....

**ZA ZGODNOŚĆ  
Z ORYGINAŁEM**

INTRO-DRUK Koszalin

**AKADEMIA ROLNICZA we WROCŁAWIU**

WYDZIAŁ INŻYNIERII KSZTAŁTOWANIA ŚRODOWISKA I GEODEZJI

(nazwa jednostki organizacyjnej uczelni)



**DYPLOM**

Pan(i) **Anna Maria Chwiszczuk**  
(imię/imiona i nazwisko)

urodzony(a) dnia **3 maja 1981** r.

w **Oławie**

odbył(a) studia na kierunku **architektura krajobrazu**

w zakresie .....

z wynikiem **plus dobrym**

i uzyskał(a) w dniu **30 czerwca 2005** r.

tytuł zawodowy **magistra inżyniera**

Dziekan lub kierownik  
jednostki organizacyjnej

Rektor

Prof. dr hab. inż. *Andrzej Drabiński*  
(pieczęć imienna i podpis)

*Mieczysław Mazurkiewicz*  
Prof. dr hab. *Mieczysław Mazurkiewicz*  
(pieczęć imienna i podpis)

Wrocław

mp.

(miejscowość)

dnia **30.06.2005** r.

Część A



*Piotr Siwik*  
(podpis posiadacza dyplomu)

Nr dyplomu ..... **10734** .....

INTRO-DRUK Koszalin

AKADEMIA ROLNICZA we WROCŁAWIU

WYDZIAŁ INŻYNIERII KSZTAŁTOWANIA ŚRODOWISKA I GEODEZJI

(nazwa jednostki organizacyjnej uczelni)



DYPLOM

Pan(i) ..... **Piotr Jan Siwik** .....

(imię/imiiona i nazwisko)

urodzony(a) dnia ..... **24 czerwca 1980** ..... I.

w ..... **e Wrocławiu** .....

odbył(a) studia na kierunku ..... **architektura krajobrazu** .....

w zakresie .....

z wynikiem ..... **plus dobrym** .....

i uzyskał(a) w dniu ..... **15 września 2005** ..... I.

tytuł zawodowy ..... **magistra inżyniera** .....

Dziekan lub kierownik  
jednostki organizacyjnej

Rektor

*Prof. dr hab. inż. Jerzy Sobota*  
(pieczęć imienna i podpis)

*prof. dr hab. Michał Mazurkiewicz*  
(pieczęć imienna i podpis)

**Wrocław**

mp.

**15.09.2005**

(miejsowość)

dnia ..... I.

**ZA ZGODNOŚĆ  
Z ORYGINAŁEM**